

UPUTSTVO ZA INSTALIRANJE I RUKOVANJE



Etažni štednjak na vrsto gorivo

THERMO ROCKY

CENJENOM POTROŠA U

Zahvaljujemo što ste nam ukazali poverenje i odlučili da kupite naš proizvod.

Napravili ste dobar izbor, jer štednjak poseduje tehničke karakteristike koje je svrstavaju u sam vrh svoje klase, u šta ćete se uveriti tokom eksploatacije.

Molimo Vas da pažljivo pročitate ovo uputstvo pre nego što počnete da koristite štednjak, jer ćete u njemu naći i savete za pravilno rukovanje.

Verujemo da ćete se i Vi upisati u knjigu zadovoljnih kupaca naših proizvoda.

A.D. „Milan Blagojević“ Smederevo

SADRŽAJ

Upozorenje pre upotrebe.....	2
Opis štednjaka.....	3
Instaliranje štednjaka.....	5
Instaliranje štednjaka u sistem za vodeno grejanje.....	6
Potpala i loženje.....	10
Upravljanje radom štednjaka.....	11
išnjenje i održavanje štednjaka.....	13
Neprevilnosti u radu i preporuke za njihovo otklanjanje.....	14
Opšte napomene.....	15
Saveti za zaštitu okoline.....	15

UPOZORENJE PRE UPOTREBE

Da bi Vaš štednjak pravilno radio važno je da pročitate ovo uputstvo i strogo se pridržavate smernica za upotrebu i rukovanje.

Za sagorevanje koristiti vrsta goriva kao što su drva, briketi, i niskokalori an ugalj. Zabranjeno je u ložište ili na plotnu štednjaka stavljati eksplozivne naprave i materije. Zabranjeno je držati lako zapaljive materije u neposrednoj blizini štednjaka.

Za pravilno sagorevanje, pri normalnom radnom režimu, promaja u dimnjaku trebala bi biti od 15-17Pa. U slučaju da je promaja ve a od 17Pa, treba ugraditi klapnu u dimnjak.

Prostoriju u kojoj se nalazi štednjak potrebno je redovno provetravati radi dotoka svežeg vazduha neophodnog za sagorevanje.

Delovi štednjaka se zagrevaju za vreme rada na visoke temperature i potrebna je odgovaraju a predostrožnost pri rukovanju. Ne dozvoliti deci rukovanje i igranje u blizini štednjaka.

Na štednjak se smeju ugra ivati samo oni rezervni delovi koje dozvoljava proizvo a . Na štednjaku se ne smeju vršiti izmene.

Pri prvom loženju može do i do blagog dimljenja, naro ito sa površine plotne. To je uobi ajena pojava koja nastaje zbog sagorevanja naslaga na površini plotne (antikorozivna zaštita,boje, prašina....). Prostoriju u kojoj je štednjak provetravati tokom prvog loženja .

Ne dozvoliti da se delovi štednjaka dovedu do usijanja.

Nije preporu lljivo ugraditi štednjak u zajedni ki dimnjak jer se to može loše odraziti na potrebnu promaju u dimnjaku .

Na isti dimnjak ne sme biti priklju en ure aj koji kao gorivo koristi gas.

Prilikom loženja koristiti zaštitne rukavice jer su ru ice vrata i posu e zagrejani.

NE KORISTITI ŠTEDNJAK:

- Ukoliko štednjak nije priklju en na instalaciju
- Ako u instalaciji nema vode
- Ako instalacija nije ispravna

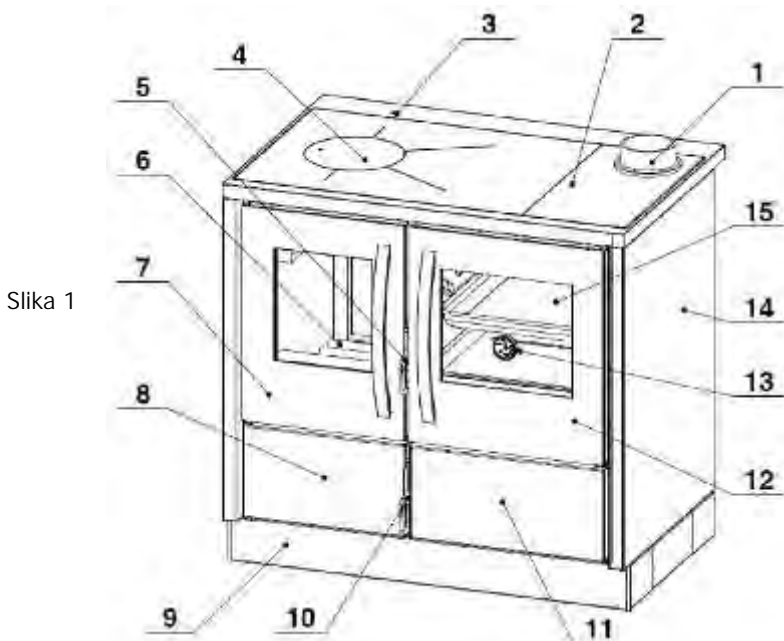
Prilikom instaliranja moraju se poštovati nacionalne i lokalne odredbe za instaliranje štednjaka.

U slučaju nepridržavanja uputstva za koriš enje proizvo a ne snosi nikakvu odgovornost za nastalu štetu na štednjaku.

OPIS ŠTEDNJAKA

Etažni štednjak Thermo Rocky je proizveden i ispitan prema evropskom standardu EN 13240. Na slici 1 je prikazan izgled štednjaka sa sastavnim delovima bitnim za rukovanje. Etažni štednjak Thermo Rocky poseduje kotao (slika 1, pozicija 6) zapremine 22l koji je urađen od kotlovskih limova, debljina predviđenim standardima. Ovakvom izradom se povećava radni vek kotla. Priključci za vodu su 1".

Radni sto štednjaka sastoji se od limene plotne (slika 1, pozicija 4) sa livenim priključkom odvoda dima (slika 1, pozicija 1) koji je montiran na plotnu sa dva vijka. Vrata ložišta (slika 1, pozicija 7) su limena, imaju unutrašnje termootporno prozirno staklo i spoljašnje staklo između kojih struji hladan vazduh. Vrata pepeljare (slika 1, pozicija 8) su limena i imaju pomoćni regulator protoka vazduha.



Slika 1

Sastavni delovi štednjaka (slika 1):

- | | |
|---------------------------------|-----------------------------|
| 1 - Odvod dima | 9 - Postolje |
| 2 - Dugme za izbor režima rada | 10 - Ručica vrata pepeljare |
| 3 - Dugme za regulaciju promaje | 11 - Fioka |
| 4 - Plotna | 12 - Vrata rerne |
| 5 - Ručica vrata ložišta | 13 - Termometar |
| 6 - Kotao | 14 - Bočica na strana |
| 7 - Vrata ložišta | 15 - Tava |
| 8 - Vrata pepeljare | |

Etažni štednjak namenjen je za zagrevanje stambenih prostorija, kao i za pripremu hrane. Sastavni deo instalacije je ventil za termi ki ispust koji služi kao termoosigura od eventualnog pregrevanja. Preporu uje se termi ki osigura Caleffi 544 1/2 prikazan na slici 2.

Napomena:

Termi ki osigura nije deo proizvoda i ne isporu uje se uz proizvod.

Garancija na etažni štednjak važi isklju ivo uz ugra en termi ki osigura .



Slika 2

Tehni ke karakteristike:

Nominalna snaga - drvo / ugalj	25 kW / 17 kW
Snaga predata vodi - drvo / ugalj	16 kW / 9,4 kW
Snaga predata prostoriji - drvo / ugalj	9 kW / 7,6 kW
Stepen efikasnosti - drvo / ugalj	87% / 82%
Dimenzije štednjaka (VxŠxD)	850x900x600 mm
Dimenzije ložišta (VxŠxD)	400x290x430 mm
Dimenzije pe nice (VxŠxD)	270x350x470 mm
Težina štednjaka	164 kg
Sadržaj CO (svedeno na 13% O2) - drvo / ugalj	0,053% / 0,092%
Emisija prašine - drvo / ugalj	0,028 / 0,026 g/m?
Pre nik priklju ka dimnjaka	Ø150 mm
Položaj priklju ka dimanjaka	centralno
Potrošnja goriva pri nominalnoj snazi - drvo / ugalj	5,2 kg/h / 6,1 kg/h
Temeratura izduvnih gasova - drvo / ugalj	189,2 °C / 210,5 °C
Koli ina vode u kotlu	22 l
Pre nik priklju ka za vodu	1"

INSTALIRANJE ŠTEDNJAKA

Štednjak ne smete postaviti u neposrednoj blizini drvenih elemenata, rashladnih uređaja, plastičnih delova nameštaja i drugih zapaljivih materijala zato što tokom svog rada (pri sagorevanju goriva) ostvaruje visoku radnu temperaturu koja se raspoređuje po spoljašnjosti štednjaka. Najmanje rastojanje između štednjaka i okolnih elemenata je 50 cm, a od zapaljivih materija 80 cm.

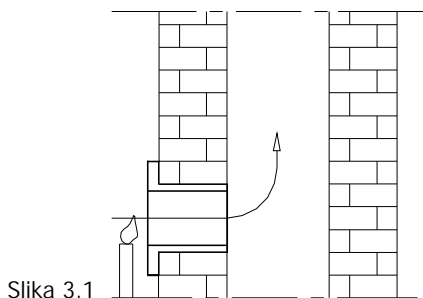
Ukoliko je podloga na koju ćete postaviti štednjak od lako zapaljivog materijala (drvo, topli pod, laminat...) potrebno je postaviti zaštitu od lima - boja širine 10 cm, a šprema 50 cm. Štednjak je zbog svoje težine neophodno instalirati na pod odgovarajuće nosivosti. Ukoliko ista ne odgovara zahtevima, moraju se preduzeti pogodne mere da bi se to postiglo (npr. raspodela težine).

Štednjak povezati sa dimnjakom dimovodnim cevima preko priključaka na gornjoj ili zadnjoj strani štednjaka, tako da se obezbedi adekvatna zaptivenost i protok dima od štednjaka ka dimnjaku. Dimovodna cev ne sme biti preduboko uvučena u dimnjak da ne bi smanjila površinu poprečnog preseka i time narušila promaju u dimnjaku. Ne koristiti reducere koji bi smanjili poprečni presek cevi za odvod dima.

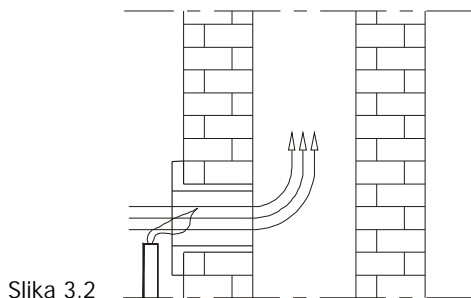
Štednjak zahteva ubacivanje svežeg vazduha u prostoriju u kojoj je instalirana, pri čemu površina otvora za ubacivanje svežeg vazduha ne sme biti manja od 0,4dm². Uređaj za dovod svežeg vazduha montirati van zajedničke prostorije za ventilaciju koja mora biti osigurana vratima i rešetkom.

Ventilatori koji rade u istoj prostoriji u kojoj je montirana štednjak mogu praviti smetnje pri radu štednjaka. Takođe, svi uređaji ili ventilacija koja pravi podpritisk u prostoriji u kojoj je instaliran štednjak, mora biti tako podešena da ne napravi dekompresiju koja onemogućava normalan rad štednjaka.

Pre postavljanja štednjaka proveriti promaju dimnjaka jer je ona jedan od ključnih faktora pravilnog funkcionisanja štednjaka. Promaja zavisi od ispravnosti dimnjaka i meteoroloških uslova. Jedan od najjednostavnijih načina za proveru promaje u dimnjaku je pomoću plamena sveće, kao što je prikazano na slici 2. Plamen sveće prineti priključnom otvoru dimnjaka i ako se povija prema otvoru promaja je zadovoljavajuća (slika 2b). Slabo povijaje plamen je pokazatelj loše promaje (slika 2a).



Slika 3.1

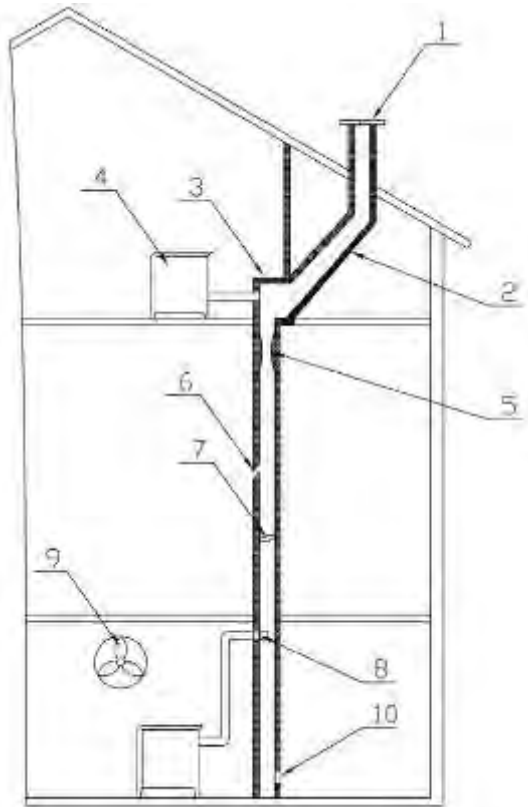


Slika 3.2

Ukoliko je promaja u dimnjaku loša (Slika 2a), proveriti ispravnost dimnjaka. Dimnjak treba da se nalazi u unutrašnjosti objekta, a ako je na spoljašnjim zidovima objekta preporučuje se izolacija dimnjaka.

Nedostaci dimnjaka mogu biti (slika 4):

1. Dimnjak je niži od vrha krova, mali poprečni presek izlaza
2. Preveliki nagib
3. Nagla promena pravca dimnog kanala,
4. Pe ili drugi uređaj priključen na isti dimni kanal,
5. Izbojine u dimnom kanalu,
6. Pukotine,
7. Strano telo ili nakupljena garež,
8. Preduboko utaknuta cev,
9. Ventilator ili drugi uređaj koji stvara podpritisak u prostoriji
10. Nezaptiven ili otvoren otvor za ispuštanje



Slika 4

INSTALIRANJE ŠTEDNJAKA U SISTEM ZA VODENO GREJANJE

- Za dovod i odvod vode u sistem grejanja predviđeni su priključci na kotlu od 1".
- Štednjak se može montirati na zatvoreni ili otvoreni sistem centralnog grejanja.

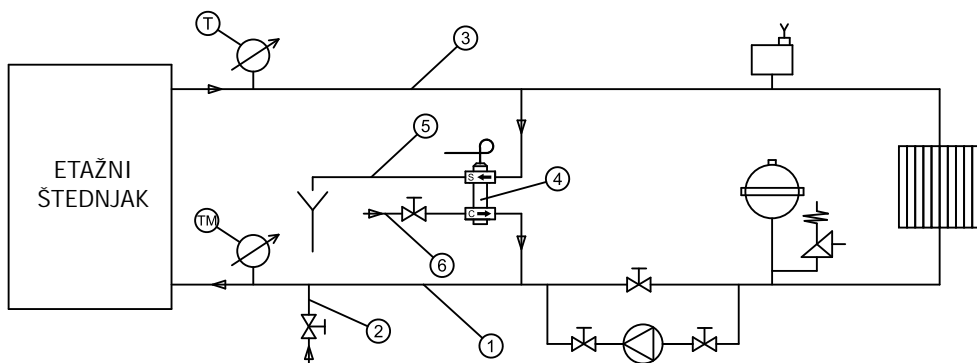
Montaža na zatvoreni sistem centralnog grejanja

Jedan od načina izvođenja instalacija prikazan je slikom 5.

- Sigurnosni ventil mora biti postavljen u blizini kotla i mora biti podešen na pritisak od maksimalno 3 bara (kotao je testiran na 4 bara). Spojni vod sigurnosnog ventila mora biti što kraći i ne sme da ima mogućnost zatvaranja. U ovomvodu, takođe, ne sme da postoji ni jedan ventil niti bilo koja druga armatura.
- Zatvoreni ekspanzioni sud se postavlja blizu kotla i sigurnosni vod mu je kratak. Zapremina ovog suda se određuje na osnovu kapaciteta kotla pri čemu važi odnos 1kW:1l.
- Obavezna je ugradnja termičkog osigurača kotla na za to predviđenom mestu. Preporu ujedno termički osigurač marke Caleffi 544.

Slika 5

Šema zatvorenog sistema centralnog grejanja



Pumpa



Ventil



Termometar



Termomanometar



Odzračni ventil



Sigurnosni ventil



Zatvoreni ekspanzioni sud



Potroša (radijator)

- 1 Dovodni vod
- 2 Vod za punjenje i pražnjenje sistema
- 3 Razvodni vod
- 4 Termoregulacioni ventil
- 5 Odvod pregrejane vode iz sistema
- 6 Vodovodna mreža

Montaža na otvoreni sistem centralnog grejanja

Jedan od na ina izvo enja instalacija prikazan je slikom 6.

Kod ovog sistema na polazni vod se postavljaju redom sigurnosni razvodni vod ekspanzionog suda i ventil kotla, a na polazni vod sistema se postavlja ventil kotla, pumpa i ventil. Neposredno ispod otvorenog ekspanzionog suda postavlja se kratka veza izme u sigurnosnog razvodnog voda i sigurnosnog povratnog voda, koja obezbe uje zimi da ne do e do smrzavanja vode u ekspanzionom sudu.

Na sigurnosno razvodnom i sigurnosno povratnom vodu ne sme biti nikakve armature. Sam ekspanzioni sud mora da poseduje prelivnu cev kao što se vidi na šemi na slici 6.

Zapremina ekspanzionog suda se odre uje po obrascu:

$$V = 0,07 \times V_{\text{vode}}, \quad (I), \quad \text{gde je } V_{\text{vode}} \text{ zapremina vode u celom postrojenju.}$$

Otvoreni ekspanzioni sud se postavlja vertikalno iznad najvišeg grejnog tela. Kod otvorenog sistema grejanja je mogu gravitacioni sistem grejanja.

Napomena:

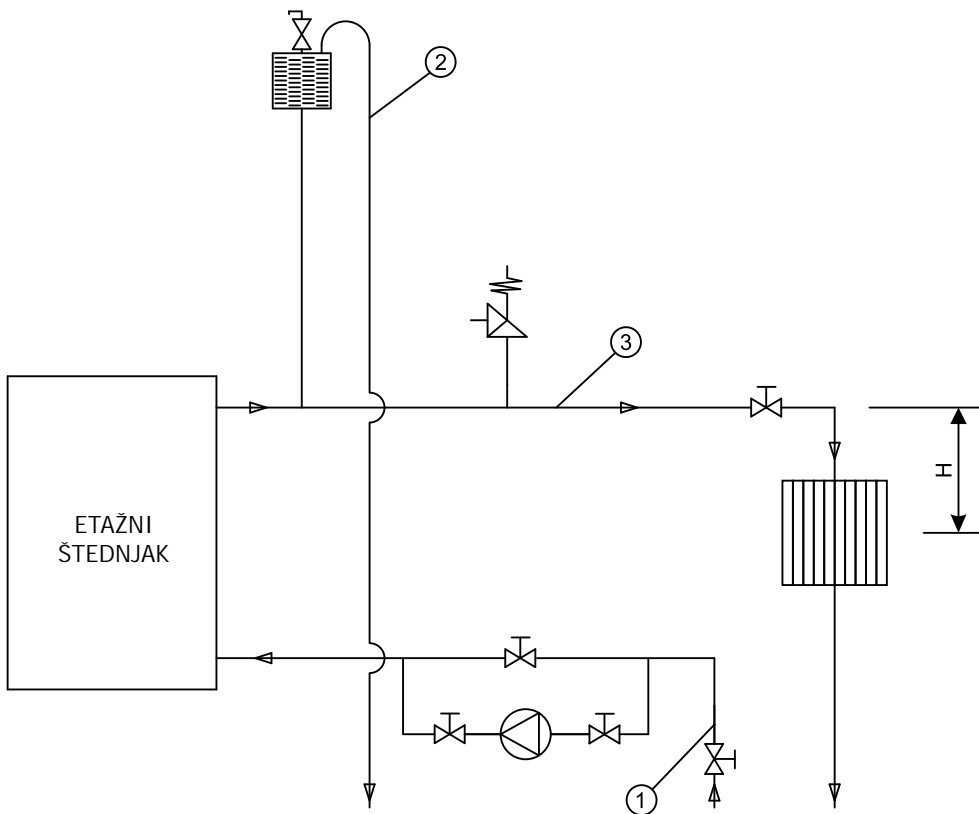
Montažu grejanja i puštanje u rad celog sistema isklju ivo treba poveriti stru nom licu koje garantuje ispravan rad celokupnog sistema grejanja. U slu aju loše projektovanog sistema i eventualnih propusta pri izvo enju radova od strane tog lica, kompletnu materijalnu odgovornost snosi isklju ivo lice kome je poverena montaža sistema grejanja, a ne proizvo a , zastupnik ili prodavac kotla.

Važno!

- instaliranje štednjaka treba da izvrši stru no lice prema odgovaraju em projektu. Konstrukcija štednjaka omogu uje priklju ivanje na zatvoreni ili otvoreni sistem grejanja. Svi priklju ci moraju biti dobro zaptiveni i pritegnuti. Pre puštanja u rad, kompletnu instalaciju treba ispitati vodom pod pritiskom od 3 bar.
- Pri ugradnji sigurnosnog ventila obratiti pažnju na direktno povezivanje sa vodovodom i kanalizacijom, kao i na to da ventili (slavine) uvek moraju biti otvoreni.
- Ako se koristi armirano crevo za povezivanje sa drenažnim odvodom, ono mora da bude udaljeno od zadnje strane štednjaka.

Pri prvom loženju potrebno je ispitati ispravnost ventila kratkotrajnim pregrevanjem do 100°C, ispitati ispravnost regulatora promaje i instalacije za razvod tople vode do radiatora, kao i samih radiatora.

Slika 6 - Šema otvorenog sistema centralnog grejanja



Sigurnosni ventil



Pumpa



Ventil



Otvorena ekspanziona posuda



Automatski ventil za ispuštanje vazduha



Potroša (radijator)

1 Dovodni vod

2 Prelivna cev sa ventilom

3 Razvodni vod

H Visinska razlika između kotla i potrošača

POTPALA I LOŽENJE

Pre prvog loženja, potrebno je prebrisati sve emajlirane površine štednjaka suvom krpom, otkloniti zaštitni premaz s ploče i okvira štednjaka, kako bi se izbeglo izgaranje ne isto a na štednjaku i stvaranje neugodnih mirisa pri izgaranju istih.

Poklopac ploče (koji se isporučuje samo uz neke modele), potrebno je podići pre upotrebe štednjaka.

Pri prvom loženju, može doći do lakog dimljenja naročito sa površine ploče, to je normalna pojava pri prvom loženju i brzo nestaje.

Potpalu vatre u ložištu obaviti sledećim redosledom:

- dugme za izbor režima rada postaviti u položaj „O“,
- dugme za regulisanje promaje postaviti u položaj MAX,
- otvoriti vrata ložišta štednjaka,
- u ložište ubaciti materijal za potpalu (usitnjena drva i/ili nemasni papir),
- obaviti potpaljivanje,
- zatvoriti vrata ložišta i pepeljare,
- po stvaranju osnovnog žara u ložište ubaciti krupnije komade drva ili ugalj, zatvoriti vrata ložišta, promaju smanjiti na pola a dugme za režim rada postaviti u položaj „Z“. Ako se kao gorivo koriste briketi, mora se pričekati da se sva unesena količina goriva užari pa tek onda dugme za režim rada namestiti na položaj „Z“.
- pri dodavanju goriva, vrata ložišta otvoriti samo par stepeni, sačekajte 4-5 sekundi, pa ih zatim lagano otvorite širom. Ne otvarajte vrata naglo, jer kada je jak plamen u ložištu, može doći do njegovog izlivanja prema prostoriji.

Regulacijom promaje u štednjaku, regulišete temperaturu, snagu i brzinu sagorevanja goriva.

Štednjak poseduje pomoćni pribor koji služi da olakša održavanje štednjaka.

Za loženje se preporučuju drva i briketi.

Kao gorivo se ne smeju koristiti loživo ulje, benzin i slično, zato što se korišćenjem tih goriva stvaraju uveti za oštećenje štednjaka i eksploziju, usled stvaranja eksplozivnih plinova u dimnim kanalima.

Pažnja!

- Ne koristiti kao gorivo otpatke organskog porekla, ostatke hrane, predmete od plastike, zapaljive i eksplozivne materijale, koje sagorevanje remeti pravilan rad štednjaka i može izazvati oštećenja i zagađenje životne sredine.
- Povišene spoljne temperature mogu izazvati loše strujanje vazduha (promaje) u dimnjaku, pa se preporučuje čišćenje i loženje u manjim količinama.
- Izbegavati korišćenje štednjaka u slučajevima kada su za rad štednjaka loši meteorološki uslovi i u slučaju jakog vetra, jer se to odražava na potreban podpritisk u dimnjaku. U navedenim slučajevima može doći do povratka dima u prostoriju u kojoj je štednjak. Potpala je tada otežana.

Preporučujemo loženje na 1h sa visinom goriva u ložištu do 15cm sa unakrsnim rešetkanjem drva zbog vetra i promaje.

Nakon svakog punjenja, preporu uje se da štednjak gori bar 30 minuta s maksimalnom snagom, kako bi u toj fazi izgaranja izgorjeli svi isparivi sastojci koji su razlog stvaranja kondenzata u štednjaku.

Za pravilan rad štednjaka, potrebno je:

- redovno i š enje štednjaka, svih njegovih kanala i dimnjaka,
- redovno prozra ivanje radi dobrog izgaranja,
- redovno uklanjanje pepela iz pepeljare štednjaka,
- nagomilanu šljaku i nesagorele stvari redovno uklanjati s rosta, priborom za i š enje,
- pri loženju sitnim komadima ugljena, potrebno je prvo ubaciti komad drveta ili nekoliko krupnih komada uglja, kako se sitni komadi ne bi zaglavili u rostu i ometali rad štednjaka (smanjenjem protoka vazduha kroz štednjak).

UPRAVLJANJE RADOM ŠTEDNJAKA

Potpalu zapo nite umerenom vatrom u cilju izbegavanja termi kih šokova.

Slede a koli ina drva se ubacuje tek nakon što prethodna koli ina izgori.

Ne dozvoliti zagušenje rosta pepelom i nesagorelim gorivom. O istiti rost.

Vrata otvoriti polako i pažljivo, nikako naglim povla enjem, omogu avaju i izjedna enje pritisaka u ložištu i prostoriji jer u suprotnom može do i do pojave dima u prostoriji.

Štednjak je konstruisana i predvidjena za rad pri stalno zatvorenim vratima ložišta, izuzev za vreme punjenja gorivom. Ne otvarati vrata bez potrebe.

Drvo mora biti sa maksimalno 20% vlažnosti za maksimalan u inak gorenja. U suprotnom se izdvaja katran i gasovi koji sa vodenom parom stvaraju kreozit. Ukoliko se isti pojavi u ve oj meri, može nastati požar u dimnjaku. Požar dimnjaka ce te najlakse prepoznati po : karakteristi nom zvuku koji dolazi iz dimnjaka poput glasnog huktanja, vidljivom plamenu koji izlazi iz dimnjaka, velikoj temperaturi okolnih zidova i karakteristi nom mirisu paleži.

U koliko dodje do požara preduzmite slede e korake:

- Odmah pozovite vatrogasnu službu
- Prigušiti dovod kiseonika u dimnjak i ugasiti štednjak;
- Ne ubacujte ništa u dimnjak i pripazite da se požar ne proširi na drvenu konstrukciju ili neki drugi gorivi materijal u blizini;
- NI KAKO ne gasiti dimnjak vodom ili sipati vodu u štednjak;
- Požar u dimnjaku možete gasiti samo ure ajem sa suvim prahom;
- Vodom se može gasiti samo okolni materijal;
- Ne hladiti okolne zidove vodom;

Napomena:

Ukoliko vatra u štednjaku iz negog razloga postane opasno jaka preduzmite slede e mere: zatvorite klapne za vazduh koje obezbeđuju vazduh za sagorevanje. Ako je neopodno u ložište bacite za tu svrhu pripremljen pesak ili specijalno nezapaljivo protivpožarno ebe. Dobro bi bilo imati protivpožarni aparat.

Pre drugog punjenja očistite rešetku rosta pomoćnim priborom da ne bi sprečila ili dovela do svežeg vazduha.

Pepeljaru redovno čistite vode i raku da uvek bude mesta za pepeo.

Štednjak je predviđen za rad u periodičnom režimu. Za održavanje neophodne nominalne snage, ložite se periodično puni navedenom količinom goriva.

Štednjak nije namenjen da radi u režimu trajnog žara ili u režimu akumuliranja toplote.

Dugme za izbor režima rada štednjaka (slika 7), ima dva položaja:

„O“ - za potpaljivanje vatre i kuvanje i

„Z“ - za kuvanje, pečenje i grejanje



Slika 7.

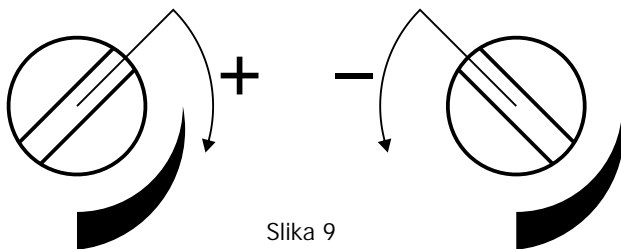
Automatska regulacija rada štednjaka

Brzina sagorevanja, a time i količina toplote koju odaje štednjak, zavisi od količine primarnog vazduha za sagorevanje koja se dovodi u prostor ispod rosta. Regulacija količine primarnog vazduha se ostvaruje automatski pomoću regulatora promaje Rathgeber (slika 8).



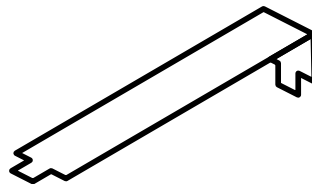
Slika 8

Prilikom loženja dugme regulatora, koje se nalazi na rami štednjaka, okrenuti u položaj maksimalno otvorene klapne u smeru prikazanom na slici 9. Tokom rada štednjaka, u zavisnosti od temperature, klapna regulatora će se otvarati i zatvarati automatski. Ukoliko želimo nižu temperaturu od podešene, dugme regulatora okrenuti u željeni položaj minimalno otvorene klapne, time se klapna regulatora zatvara.



Slika 9

Položaji kod oba dugmeta štednjaka nameštaju se pomoćnim priborom (Slika 10).



Slika 10.

NAPOMENA:

Slika 9. objašnjava podešavanje dugmeta na štednjacima sa odvodom dima na desnoj strani. Za štednjake sa odvodom dima na levoj strani podešavanje promaje je u suprotnom smeru od opisanog (slika u ogledalu).

Prilikom loženja dugme regulatora okrenuti u smeru prikazanom na slici 9.2 dok se ne obezbedi maksimalna promaja, odnosno najveći dovod vazduha za sagorevanje. Tokom rada štednjaka u zavisnosti od temperature, klapna regulatora se otvara i zatvara automatski. Ukoliko želimo nižu temperaturu od podešene, dugme regulatora okrenuti na željeni položaj ka minimumu, time se klapna regulatora zatvara i smanjuje dovod vazduha za sagorevanje. Dugme se okreće pomoćnim priborom na taj način što se duži krak pribora stavlja u urez dugmeta i vrši okretanje, prema potrebi.

IŠ ENJE I ODRŽAVANJE ŠTEDNJAKA

Redovnim i pravilnim održavanjem omogućavate ispravan rad i produžetak veka trajanja štednjaka. Sva održavanja, spoljnih površina ili unutrašnjosti se uvek obavljaju na hladnom štednjaku.

Održavanje spoljašnjih površina - obavlja se mekom krpom koja ne ošteti površine štednjaka. Sredstva za održavanje hemijskog porekla ne oštećuju površine štednjaka i mogu se koristiti. Bojene i emajlirane površine ne čistiti abrazivnim sredstvima.

Održavanje unutrašnjih površina - pri održavanju štednjaka koristiti zaštitne rukavice. Očistiti unutrašnje zidove ložišta štednjaka od nagomilane gareži, pokupiti sitne i nesagorele komade sa rosta, očistiti pepeljaru i nagomilani pepeo u unutrašnjosti štednjaka.

Održavanje staklenih površina - za održavanje koristiti blage deterdžente. Ne koristiti abrazivna sredstva jer se površina stakla može oštetiti. Staklo očistiti tek kada se ohladi.

Održavanje i kontrola dimnjaka - održavanje i kontrola dimnjaka se preporučuje bar jednom godišnje kao i nakon dužeg prekida rada. Redovnim održavanjem i kontrolom dimnjaka sprema se nastanak požara i loš rad peći.

NEPRAVILNOSTI U RADU I PREPORUKE ZA NJIHOVO OTKLANJANJE

U narednoj tabeli, prikazane su naj eš e nepravilnosi u radu i preporuke za njihovo uklanjanje.

Neispravnost	Mogu i uzrok	Otklanjanje neispravnosti
Štednjak slabo greje i kuva	<ul style="list-style-type: none"> - Nepravilno rukovanje - Loš dimnjak 	<ul style="list-style-type: none"> - Pažljivo pro itati i pridržavati se upustva - U slu aju da je i pored ispunjenja svih uslova iz upustva nepravilnosti u radu i dalje prisutna, obratiti se servisu
Poteško e u paljenju vatre	<ul style="list-style-type: none"> - zatvoren regulator dovoda vazduha - vlažna drva - nedostatak kiseonika 	<ul style="list-style-type: none"> - Otvoriti regulator dovoda vazduha i obezbediti dovod primarnog vazduha - Koristiti suva drva - Provetriti prostoriju da bi se obezbedio svež vazduh
Dim izlazi ispod plotne	<ul style="list-style-type: none"> - zatvoren regulator dovoda vazduha - nedovoljna promaja - neo iš en pepeo sa rosta 	<ul style="list-style-type: none"> - otvoriti regulator dovoda vazduha i obezbediti dovod primarnog vazduha - pažljivo pro itati upustvo i primeniti savete za obezbedjivanje promaje - o istiti rost
Staklo vrata ložista garavi za kratko vreme	<ul style="list-style-type: none"> - vlažna drva - previše unetog goriva - nedovoljna promaja 	<ul style="list-style-type: none"> - koristiti suva drva - videti predloženu koli inu goriva za sagorevanje datu u upustvu - proveriti spoj sa dimnjakom
Nedovoljna toplota radijatora manja od 50 °C	<ul style="list-style-type: none"> - nepravilno rukovanje - predimenzionisan sistem grejanja - vazduh u sistemu - nedovoljna snaga pumpe - Loš dimnjak 	<ul style="list-style-type: none"> - pažljivo pro itati i pridržavati se upustva - isklju iti iz sistema višak radijatora ako snaga radijatora u sistemu nadmašuje snagu koju štednjak predaje vodi - ispustiti vazduh iz sistema - ugraditi ja u pumpu

OPŠTE NAPOMENE

Ako su zadovoljene sve preporuke za instaliranje, regulaciju u radu i ispuštanje, date ovim uputstvom, peć predstavlja provereno siguran aparat za korišćenje u domaćinstvu. Pre instaliranja peć, ukloniti ambalažu. Vodite računa o mogućim povredama jer su drvene letve povezane ekserima. Plastičnu kesu odložite na za to određeno mesto u skladu sa propisima. Staru peć koju više ne želite da koristite odložite na za to određeno mesto u skladu sa propisima.

Sve reklamacije, ocenjene kao neispravnosti ili loše funkcionisanje peć, treba prijaviti fabričkom ili ovlašćenom servisu telefonom ili u pisanoj formi uz fiskalni račun. Svi kontakti podaci dati su na kraju ovog uputstva.

Svaku neispravnost na peć, uklanja isključivo fabrički servis.

Ukoliko neovlašćena lica izvrše servisiranje ili bilo kakve popravke i prepravke na peć, vlasnik peć gubi pravo na servis garantovan garancijom proizvođača.

Nabavka rezervnih delova vrši se isključivo preko fabričkog servisa, na osnovu pozicija i slika u ovom uputstvu ili nazivima istih.

Proizvođač ne snosi nikakvu odgovornost ukoliko se kupac ne pridržava uputstva za upotrebu i instaliranje peć.

SAVETI ZA ZAŠTITU OKOLINE

Pakovanje

- Materijal za pakovanje se može 100 % reciklirati.
- Kod odlaganja na otpad, pridržavati se lokalnih propisa.
- Materijal za pakovanje (plastične kese, delovi od polistirena-stiropora itd.) treba držati dalje od domašaja dece, pošto je potencijalni izvor opasnosti.
- Vodite računa o bezbednosti prilikom uklanjanja i odlaganja drvenih letvi jer su povezane ekserima.

Proizvod

- Uređaj je izrađen od materijala koji se mogu reciklirati. Pri odlaganju na otpad, pridržavati se važećih zakona o zaštiti životne sredine.
- Upotrebljavati samo preporučene vrste goriva.
- Zabranjeno je spaljivanje neorganskog i organskog otpada (plastika, iverica, tekstil, nauljeno drvo itd.), jer se pri sagorevanju oslobađaju kancerogene i druge štetne materije.

AD "Milan Blagojevi " Smederevo

ure Strugara 20
11300 Smederevo
Srbija

tel: 026 633 600

026 633 601

fax: 026 229 941

e-mail: servis@mbs.rs

www.mbs.rs

